

# ShowMatch SM10

Arreglo de altavoces DeltaQ



## Descripción general del producto

Los módulos de arreglo de rango completo Bose Professional ShowMatch DeltaQ SM10 ofrecen cobertura vertical nominal de 10° con guías de ondas intercambiables en campo incluidas para entregar una cobertura horizontal de 70° o 100° a elegir. Reemplace el panel único de guía de ondas para formar patrones horizontales asimétricos. El módulo de dos vías requiere amplificadores de potencia externos (2 canales) y DSP para proporcionar una respuesta de rango completo de 59 a 18,000 Hz con salida máxima de arreglo de hasta 145 dB.

## Características clave

- **Tecnología DeltaQ™:** define la próxima generación en diseño de arreglos de altavoces con patrones seleccionables de cobertura que dirigen el sonido con mayor precisión a las áreas de audiencia para una calidad de sonido y claridad vocal mejoradas usando menos cajas que los arreglos en línea.
- **Guías de ondas reemplazables:** cuenta con guías de ondas de 100° instaladas con paneles de 70° incluidos para permitir un cambio en la cobertura. El más amplio tamaño de su clase proporciona una mejor cobertura y claridad vocal. Cambie el panel único para obtener patrones asimétricos.
- **Carcasa compacta y portátil:** su diseño versátil permite aplicaciones de instalación fija y portátil, desde pequeños clubes e iglesias hasta los mayores centros de artes escénicas y producciones audiovisuales.
- **Nivel de salida de sonido para giras:** sus 4 transductores de compresión Bose Professional EMB2S, mejorados con más salida AF, y 2 woofers de neodimio de 8 pulgadas de alta potencia permiten una salida máxima de arreglo de hasta 145 dB SPL.
- **Aparejo de 3 puntos de "pasador rápido":** Configuración sencilla y rápida con hasta 24 módulos de rango completo y factor de diseño 10:1.
- **Protecciones laterales removibles:** brindan protección en aparejo y manillas para aplicaciones portátiles. Remoción sencilla en instalaciones permanentes para reducir el ancho y mejorar las líneas de visión.

## Especificaciones técnicas

RENDIMIENTO DE MÓDULO ÚNICO				
Respuesta de frecuencia (+/-3 dB) <sup>(1)</sup>	69 a 16,000 Hz			
Rango de frecuencia (-10 dB)	59 a 18,000 Hz			
Filtro pasaaltos de protección recomendado	70 Hz con filtro mínimo de 12 dB/octava			
Patrón de cobertura nominal	100° H x 10° V (incluye guías de ondas para 70° H x 10° V)			
Crossover recomendado	750 Hz (acústico; requiere crossover activo de dos vías en DSP)			
	Prueba de ciclo de vida extendido de Bose Professional <sup>(4)</sup>		Prueba del transductor AES <sup>(5)</sup>	
	Baja frecuencia	Alta frecuencia	Baja frecuencia	Alta frecuencia
Manejo de potencia, continuo a largo plazo	450 W	100 W	600 W	125 W
Manejo de potencia, pico	1800 W	400 W	2400 W	500 W
Sensibilidad (SPL/1 W a 1 m) <sup>(2)</sup>	94 dB	106 dB	94 dB	106 dB
SPL máximo calculado a 1 m <sup>(3)</sup>	121 dB	126 dB	122 dB	127 dB
SPL máximo calculado a 1 m, pico	127 dB	132 dB	128 dB	133 dB

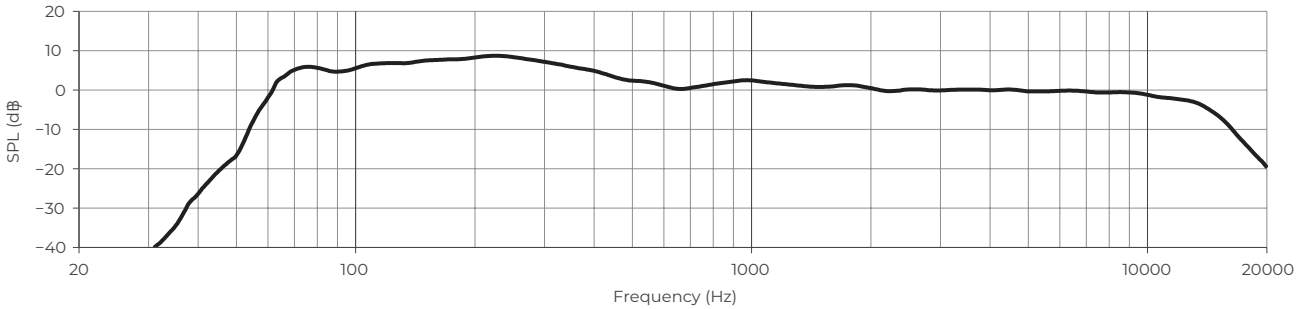
TRANSDUCTORES	
Baja frecuencia	2 woofer Bose Professional SM8 de neodimio de 8 pulgadas (con bobina de voz de 3 pulgadas)
Alta frecuencia	4 transductores de compresión Bose Professional EMB2S de neodimio de AF extendida (con bobina de voz de 2 pulgadas)
Impedancia nominal	8 ohmios + 6 ohmios (LF/HF)

CARACTERÍSTICAS FÍSICAS	
Material de la carcasa	Contrachapado de abedul báltico
Acabado	Recubrimiento de poliuretano pulverizado de dos capas, negro
Rejilla	Acero perforado calibre 16 (1.5 mm), acabado de recubrimiento pulverizado, negro
Medioambiental	IPx4
Conectores	2 Neutrik® NL4 cableados en paralelo
Suspensión/montaje	montaje integrado de 3 puntos de pasador rápido
Dimensiones (alto x ancho x profundidad)	11.1" x 31.2" x 18.3" (282 x 793 x 465 mm)/ancho de 29.8" (757 mm) con protecciones laterales removidas
Peso neto	29.7 kg (65.5 libras)
Peso de envío	34.0 kg (75 libras)
Accesorios	marcos de aparejo, barra de sujeción, guías de ondas, soporte para apilamiento en el suelo, pasadores pequeños de liberación rápida

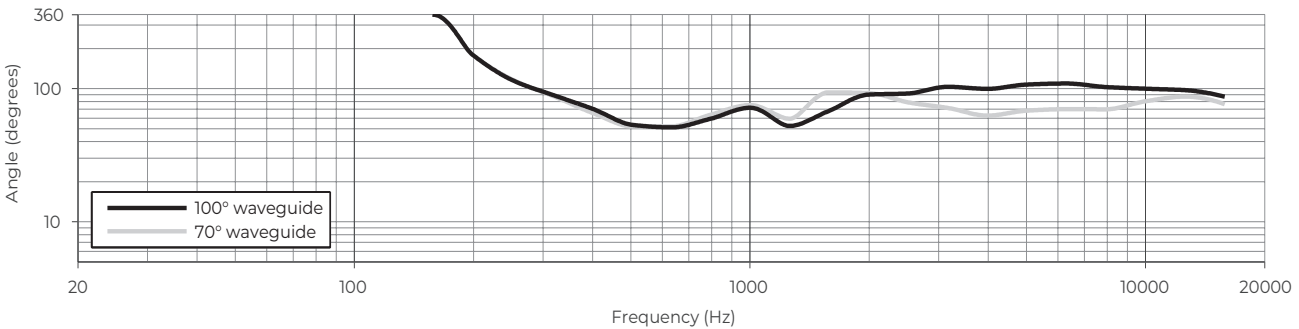
# ShowMatch SM10

Arreglo de altavoces DeltaQ

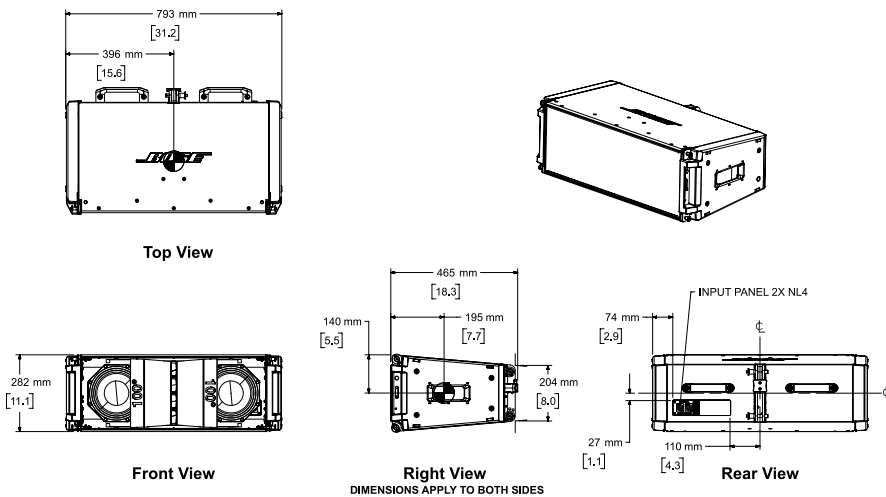
## Respuesta de frecuencia



## Ancho de haz (horizontal de -6 dB)



## Dimensiones



Notas de pie de página

- (1) Respuesta de frecuencia y rango medidos en el eje, en un entorno anecoico, con pasos de banda y ecualizadores recomendados.
- (2) Sensibilidad medida con las condiciones de límite indicadas y los pasos de banda y ecualizadores recomendados, referenciada a 1 W/m.
- (3) SPL máximo calculado a partir de la sensibilidad y las especificaciones del manejo de potencia, sin incluir la compresión de potencia.
- (4) Prueba de ciclo de vida extendido de Bose Professional usando ruido rosa filtrado a IEC268-5, factor de cresta de 6 dB, 500 horas de duración a plena potencia.
- (5) Prueba de manejo de potencia de componentes estándar AES: ruido rosa en paso de banda de 60 a 18000 Hz, factor de cresta de 6 dB, 2 horas de duración.

Bose es una marca comercial de Bose Corporation. DeltaQ y ShowMatch son marcas comerciales de Transom Post OpCo LLC. Neutrik es una marca comercial registrada de Neutrik AG. Todas las demás marcas comerciales son propiedad de sus respectivos dueños. © 2023 Transom Post OpCo LLC. Para obtener información de aplicación y especificaciones adicionales, visite BoseProfessional.com. Las especificaciones están sujetas a cambios sin previo aviso. 07/2023